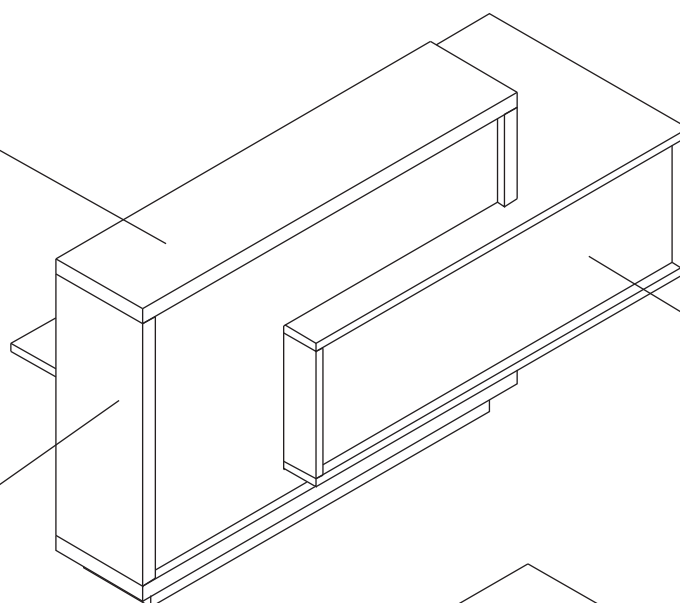


OPIS TECHNICZNY

Blat górny

plyta melaminowana
52mm



Front

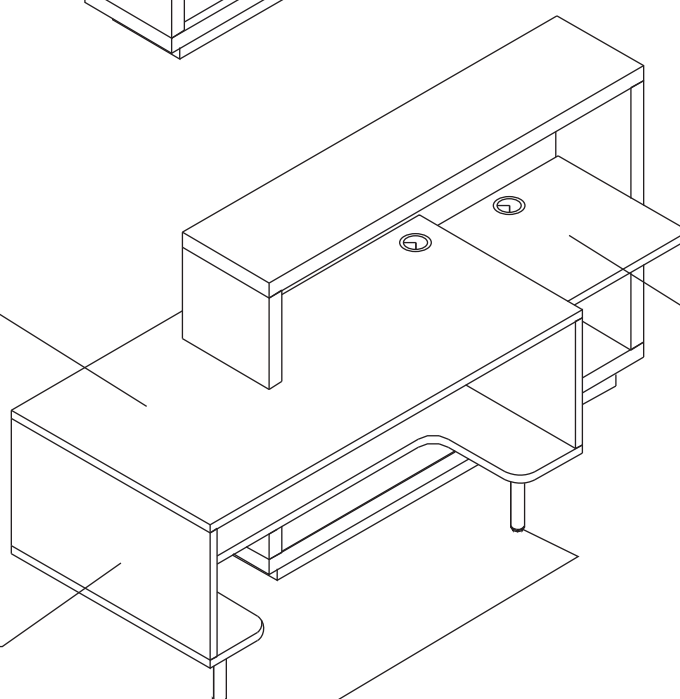
HPL
18mm

Korpus

plyta melaminowana
52mm

Blat roboczy

plyta melaminowana
28mm



Blat roboczy

plyta melaminowana
28mm

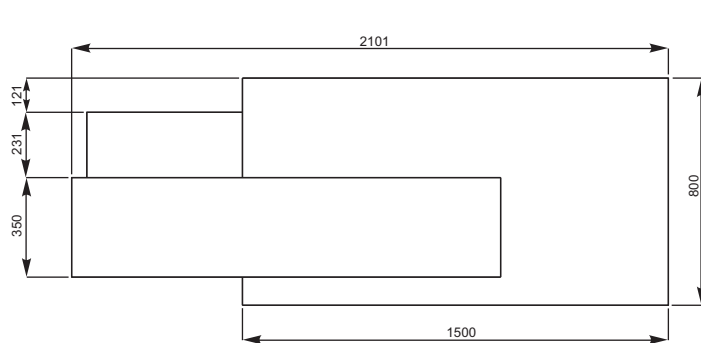
Korpus

plyta melaminowana
28mm

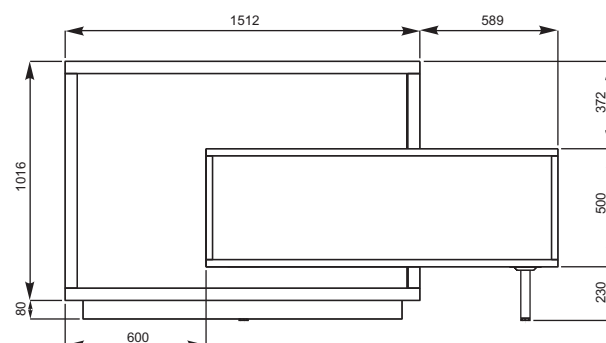
Noga podpierająca

Kolor:
09-aluminium

WYMIARY



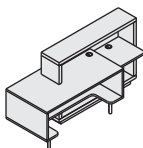
RZUT GÓRNY



RZUT PRZEDNI

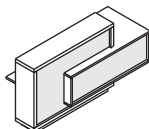
KOLORYSTYKA

KORPUS,
BLAT GÓRNY,
BLAT ROBOCZY





34-KASZTAN
67-BIAŁY PASTEL

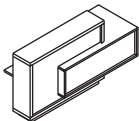
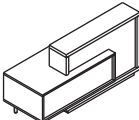
FRONT HPL




72-ZIELONY POŁYSK
73-BIAŁY POŁYSK
74-POMARAŃCZOWY POŁYSK
82-CZERWONY POŁYSK

WIDOK OBIEKTU	WYMIARY (mm)			SYMBOL				UWAGI
	SZEROKOŚĆ	GLĘBOKOŚĆ	WYSOKOŚĆ		kg	m ³	szt	

LADA FORO

	2100	800	1100	LF10	159,2	0,384	3	
	2100	800	1100	LF11	159,2	0,384	3	

LEGENDA:

 - WAGA NETTO

 - OBJĘTOŚĆ

 - ILOŚĆ PACZEK