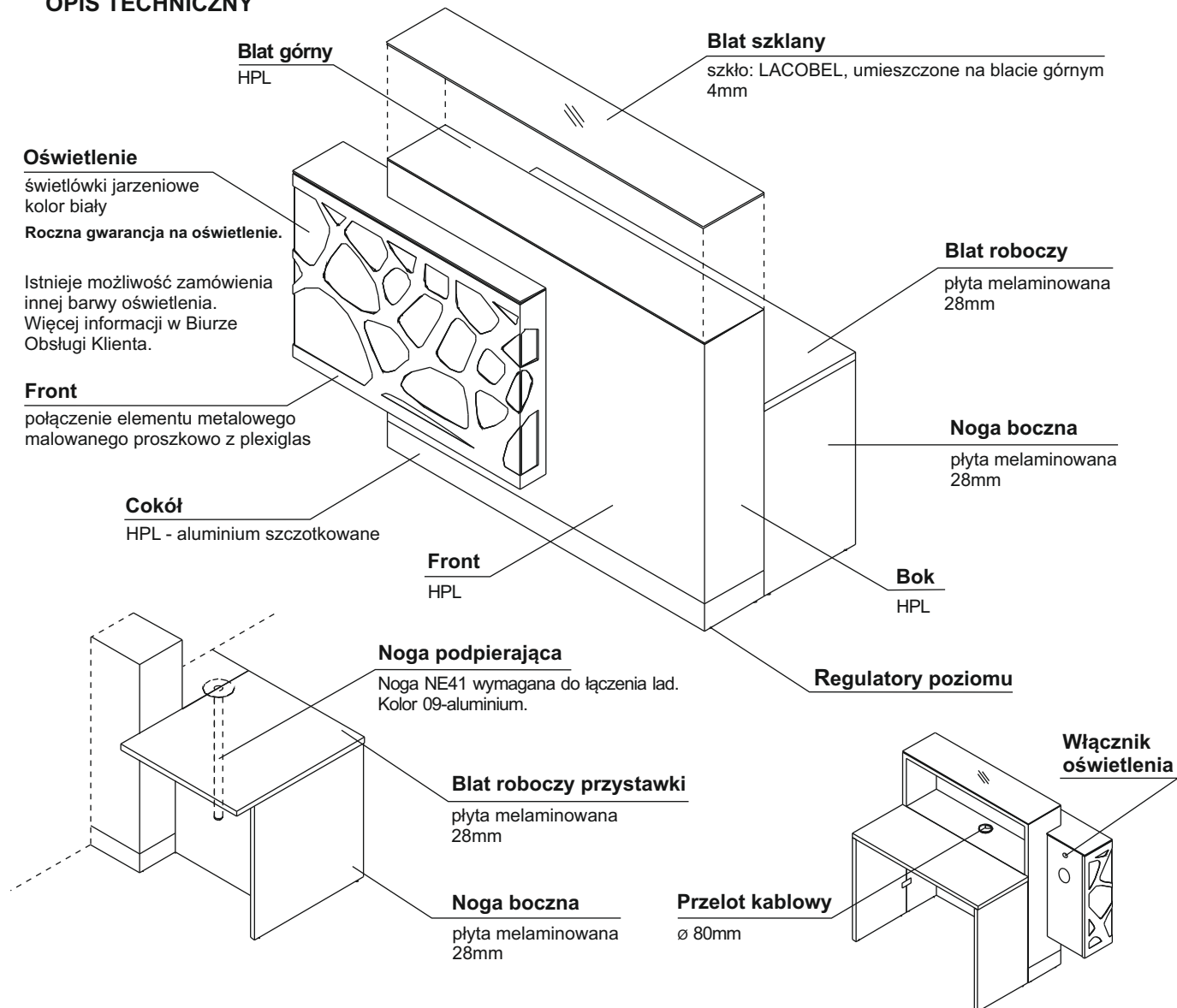
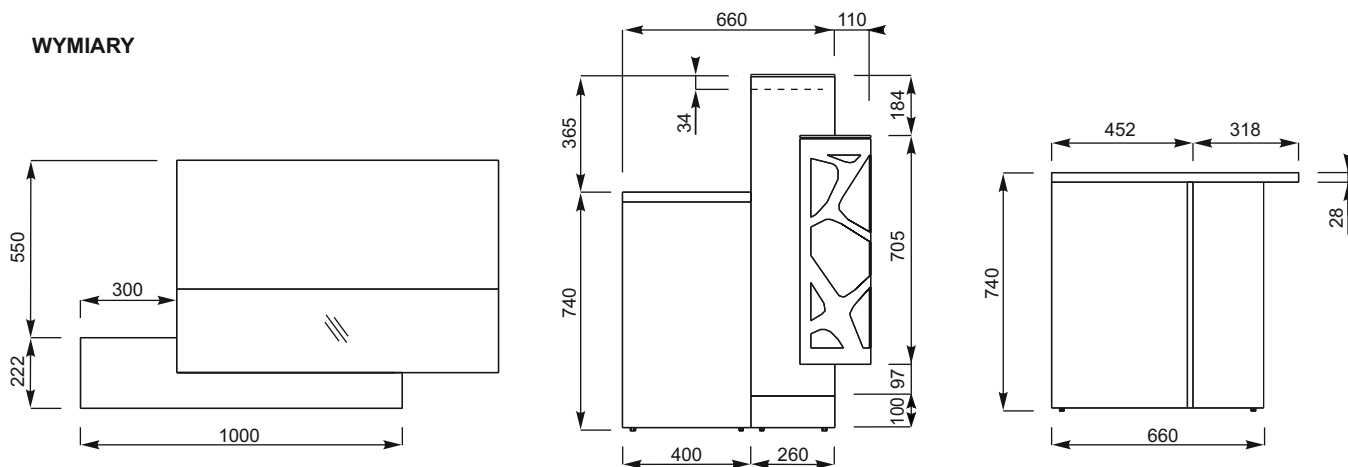




**OPIS TECHNICZNY**

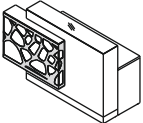


**WYMIARY**

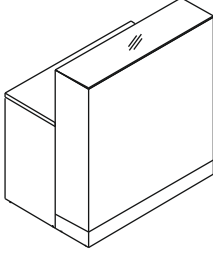




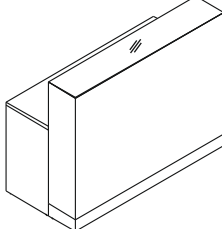
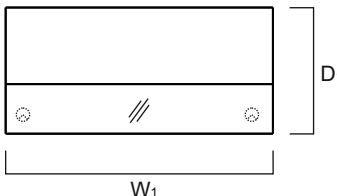



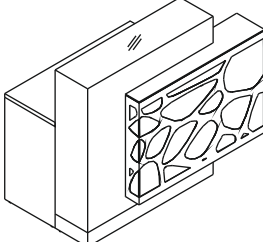
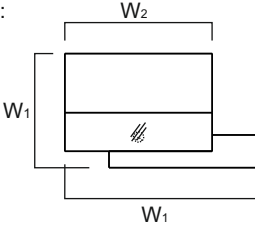
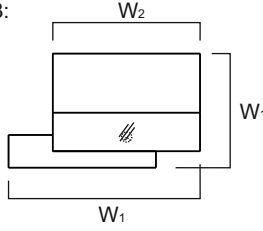








## KOLORYSTYKA


KORPUS		67 - BIAŁY PASTEL	BLAT GÓRNY		SZKŁO LACOBEL, BIAŁY
COKÓŁ		HPL-ALUMINIUM SZCZOTKOWANE	FRONT - METAL		15 - BIAŁY POLYSK

## UKŁADY

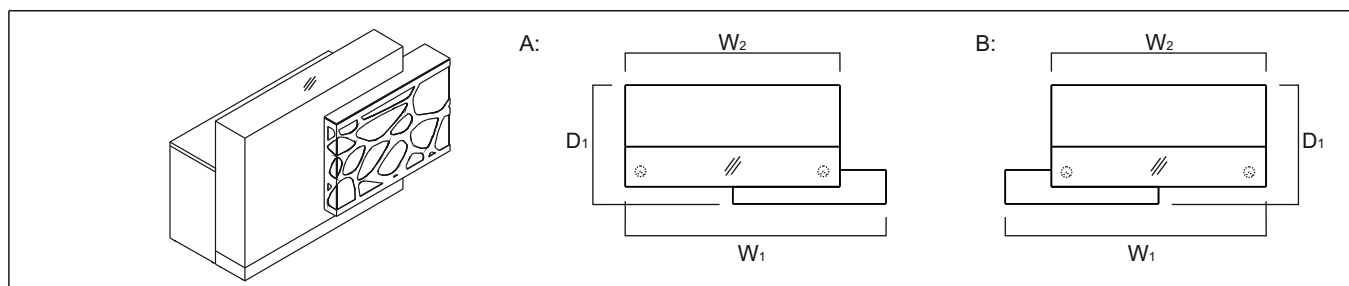
										
INDEX / SYMBOL		WYMIARY (mm)								
-		W <sub>1</sub>	W <sub>2</sub>	D <sub>1</sub>	D <sub>2</sub>	H	kg	m <sup>3</sup>	szt	
LOR10G		1000	-	660	-	1105	50	1,093	2	
										
INDEX / SYMBOL		WYMIARY (mm)								UWAGI
-		W <sub>1</sub>	W <sub>2</sub>	D <sub>1</sub>	D <sub>2</sub>	H	kg	m <sup>3</sup>	szt	
LOR14G		1400	-	660	-	1105	55	1,199	2	
		<div style="display: flex; justify-content: space-around;"> <div style="text-align: center;"> <p>A:</p>  </div> <div style="text-align: center;"> <p>B:</p>  </div> </div>								
INDEX / SYMBOL		WYMIARY (mm)								UWAGI
A	B	W <sub>1</sub>	W <sub>2</sub>	D <sub>1</sub>	D <sub>2</sub>	H	kg	m <sup>3</sup>	szt	
LOR11LG	LOR11PG	1300	1000	770	-	1105	58	1,243	3	

### LEGENDA:

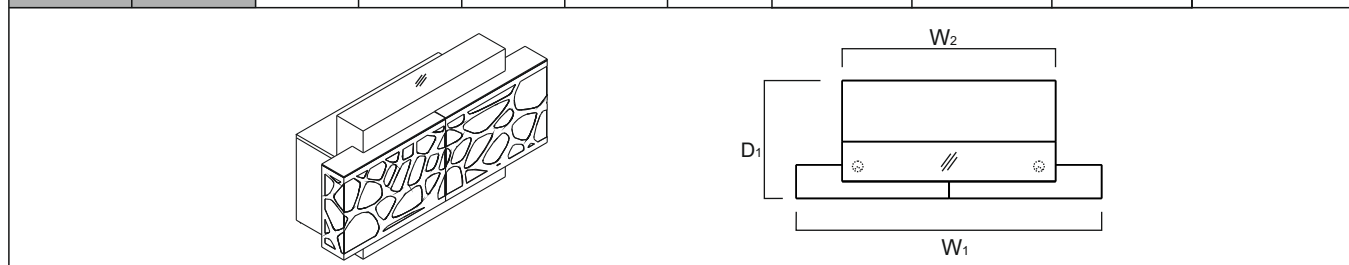
 - WAGA NETTO

 - OBJĘTOŚĆ

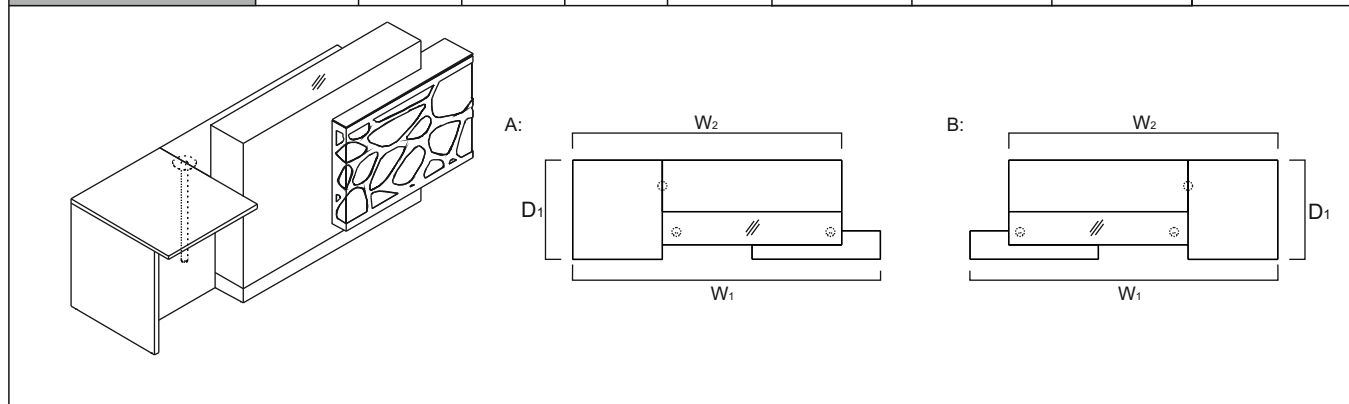
 - ILOŚĆ PACZEK



INDEX / SYMBOL		WYMIARY (mm)								UWAGI
A	B	W <sub>1</sub>	W <sub>2</sub>	D <sub>1</sub>	D <sub>2</sub>	H	kg	m <sup>3</sup>	szt	
LOR12LG	LOR12PG	1700	1400	770	-	1105	63	1,355	3	



INDEX / SYMBOL		WYMIARY (mm)								UWAGI
-		W <sub>1</sub>	W <sub>2</sub>	D <sub>1</sub>	D <sub>2</sub>	H	kg	m <sup>3</sup>	szt	
LOR13G		2000	1400	770	-	1105	71	1,511	4	



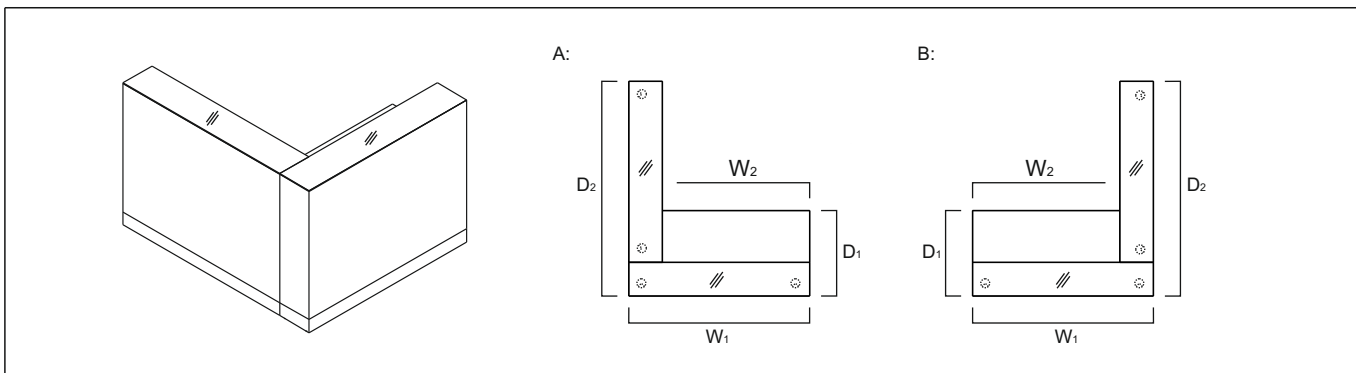
INDEX / SYMBOL		WYMIARY (mm)								UWAGI
A	B	W <sub>1</sub>	W <sub>2</sub>	D <sub>1</sub>	D <sub>2</sub>	H	kg	m <sup>3</sup>	szt	
LOR14PLG	LOR14PPG	2400	2100	770	-	1105	76,2	1,771	5	

LEGENDA:

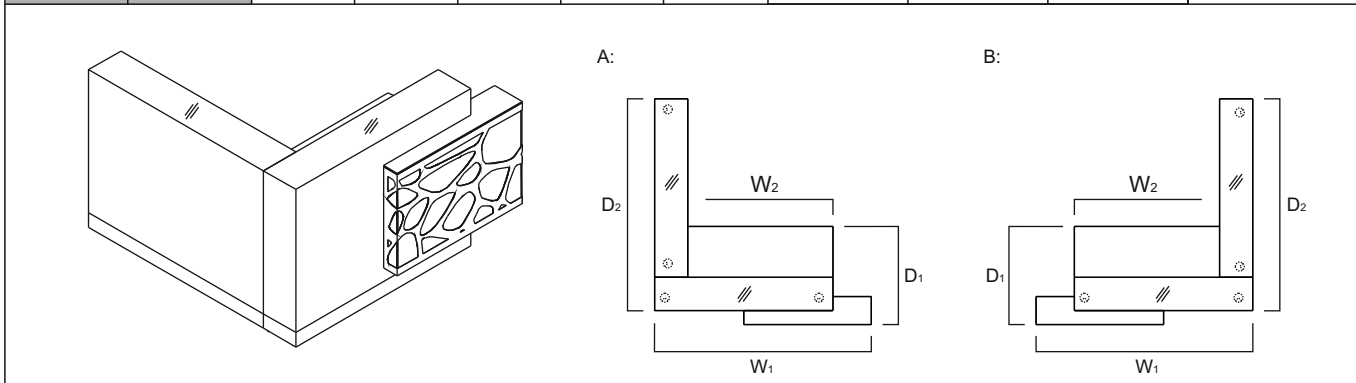
- WAGA NETTO

- OBJĘTOŚĆ

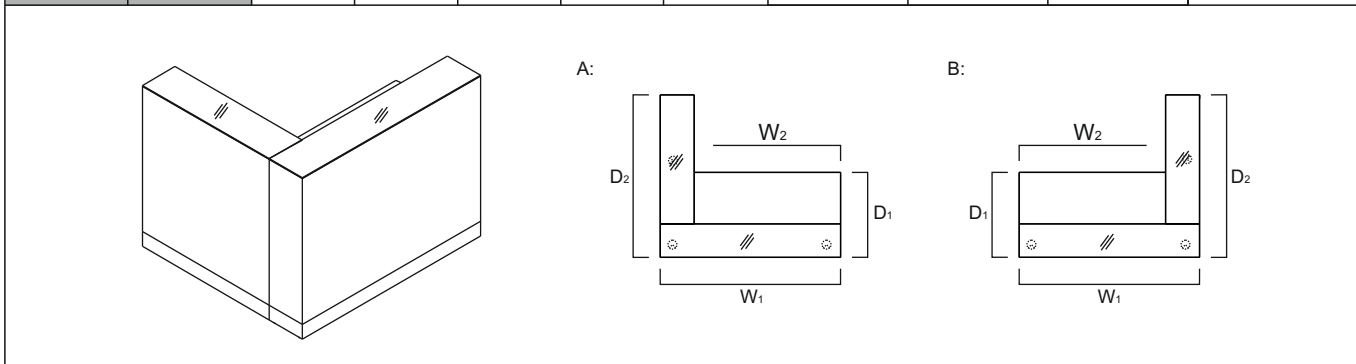
- ILOŚĆ PACZEK



INDEX / SYMBOL		WYMIARY (mm)								UWAGI
A	B	W <sub>1</sub>	W <sub>2</sub>	D <sub>1</sub>	D <sub>2</sub>	H	kg	m <sup>3</sup>	szt	
LOR15LG	LOR15PG	1400	1140	660	1660	1105	95	1,657	3	



INDEX / SYMBOL		WYMIARY (mm)								UWAGI
A	B	W <sub>1</sub>	W <sub>2</sub>	D <sub>1</sub>	D <sub>2</sub>	H	kg	m <sup>3</sup>	szt	
LOR16LG	LOR16PG	1700	1140	770	1660	1105	103	1,813	4	



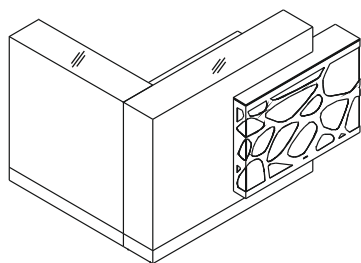
INDEX / SYMBOL		WYMIARY (mm)								UWAGI
A	B	W <sub>1</sub>	W <sub>2</sub>	D <sub>1</sub>	D <sub>2</sub>	H	kg	m <sup>3</sup>	szt	
LOR17LG	LOR17PG	1400	1140	660	1260	1105	90	1,551	3	

LEGENDA:

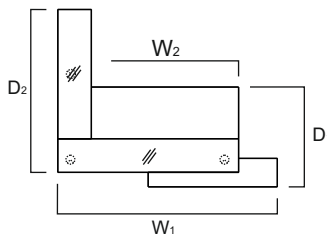
- WAGA NETTO

- OBJĘTOŚĆ

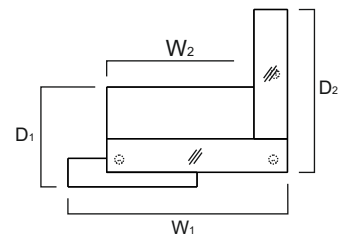
- ILOŚĆ PACZEK



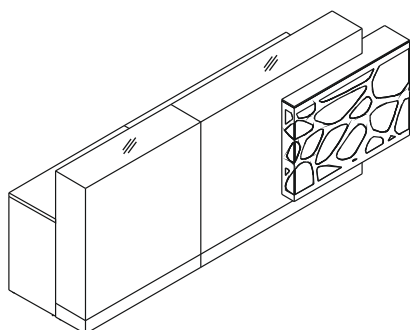
A:



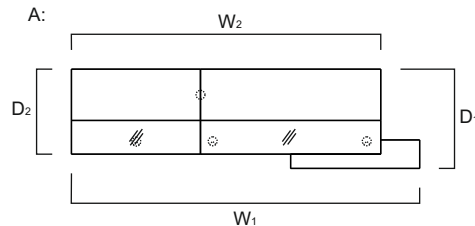
B:



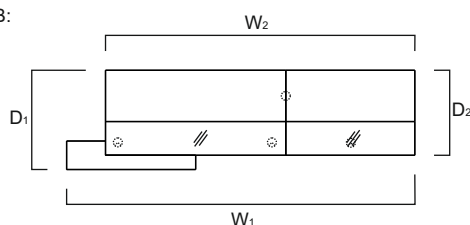
INDEX / SYMBOL		WYMIARY (mm)								UWAGI
A	B	W <sub>1</sub>	W <sub>2</sub>	D <sub>1</sub>	D <sub>2</sub>	H	kg	m <sup>3</sup>	szt	
LOR18LG	LOR18PG	1700	1140	770	1260	1105	98	1,707	4	



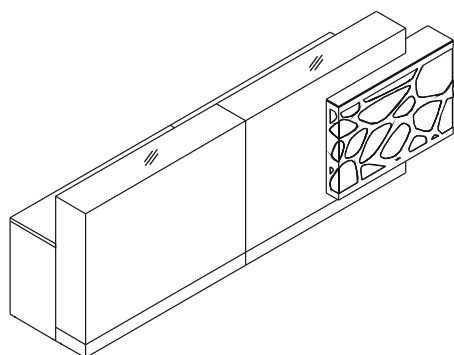
A:



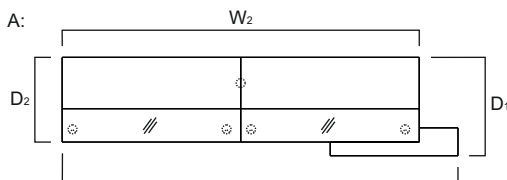
B:



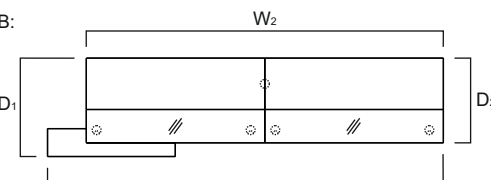
INDEX / SYMBOL		WYMIARY (mm)								UWAGI
A	B	W <sub>1</sub>	W <sub>2</sub>	D <sub>1</sub>	D <sub>2</sub>	H	kg	m <sup>3</sup>	szt	
LOR19LG	LOR19PG	2700	2400	770	660	1105	114,3	2,465	6	



A:



B:



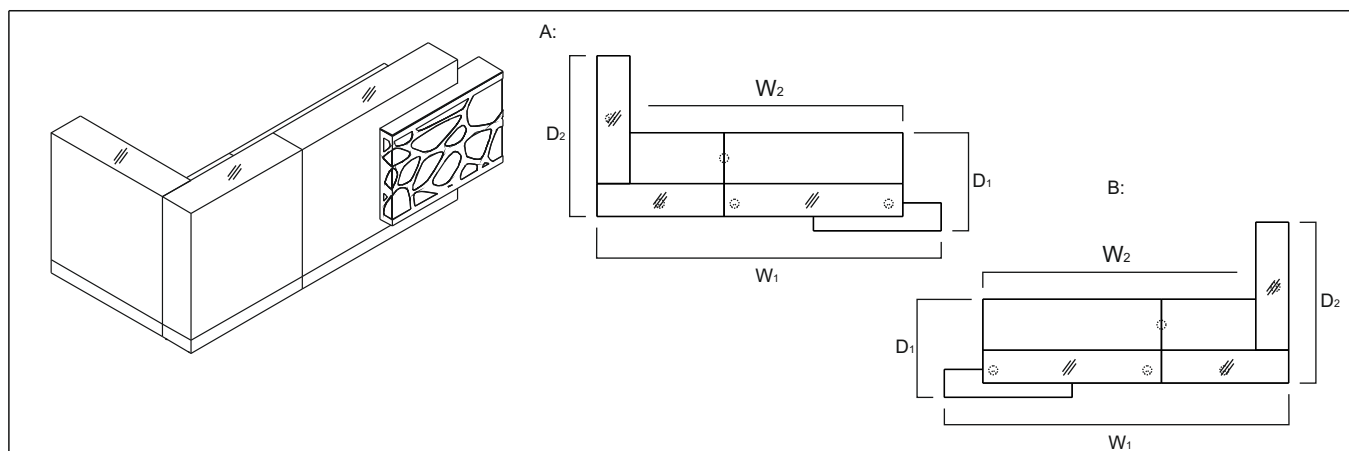
INDEX / SYMBOL		WYMIARY (mm)								UWAGI
A	B	W <sub>1</sub>	W <sub>2</sub>	D <sub>1</sub>	D <sub>2</sub>	H	kg	m <sup>3</sup>	szt	
LOR20LG	LOR20PG	3100	2800	770	660	1105	119	2,571	6	

LEGENDA:

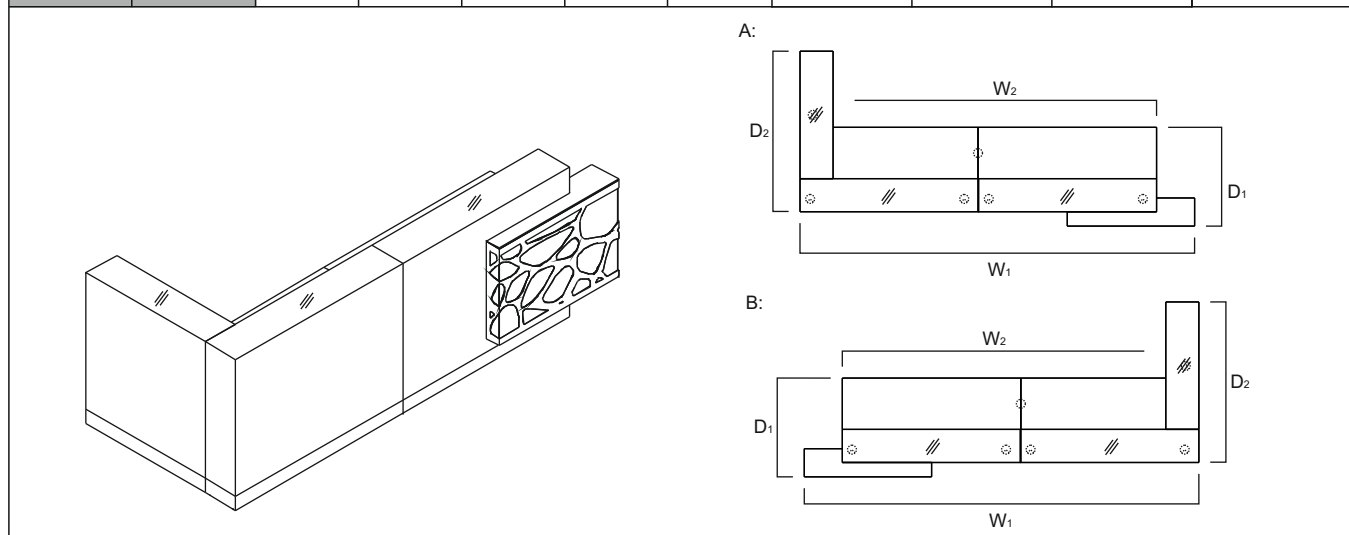
- WAGA NETTO

- OBJĘTOŚĆ

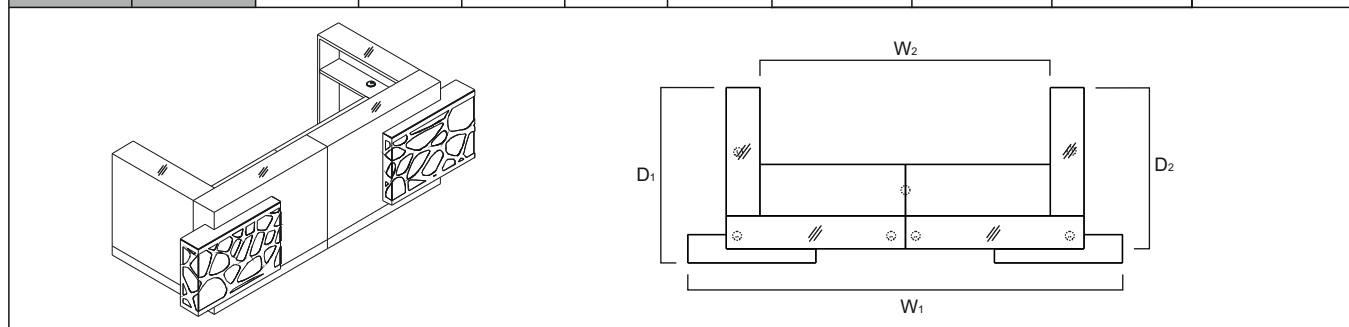
- ILOŚĆ PACZEK



INDEX / SYMBOL		WYMIARY (mm)								UWAGI
A	B	W <sub>1</sub>	W <sub>2</sub>	D <sub>1</sub>	D <sub>2</sub>	H	kg	m <sup>3</sup>	szt	
LOR21LG	LOR21PG	2700	2140	770	1260	1105	145,3	2,295	7	



INDEX / SYMBOL		WYMIARY (mm)								UWAGI
A	B	W <sub>1</sub>	W <sub>2</sub>	D <sub>1</sub>	D <sub>2</sub>	H	kg	m <sup>3</sup>	szt	
LOR22LG	LOR22PG	3100	2540	770	1260	1105	154,3	2,923	7	



INDEX / SYMBOL		WYMIARY (mm)								UWAGI
-		W <sub>1</sub>	W <sub>2</sub>	D <sub>1</sub>	D <sub>2</sub>	H	kg	m <sup>3</sup>	szt	
LOR23G		3400	2280	1370	1150	1105	197,2	3,431	9	

LEGENDA:

- WAGA NETTO    - OBJĘTOŚĆ    - ILOŚĆ PACZEK



WIDOK OBIEKTU	WYMIARY (mm)			SYMBOL				UWAGI
	SZEROKOŚĆ	GŁĘBOKOŚĆ	WYSOKOŚĆ		kg	m <sup>3</sup>	szt	

**ELEMENTY DODATKOWE**

	700	770	740	<b>LOR07</b>	12	0,399	1	-uniwersalna (lewa, prawa) -w zestawie noga podpierająca NE41
	1000	220	710	<b>LOR01L</b>	8	0,156	1	
	1000	220	710	<b>LOR01P</b>	8	0,156	1	
	1000	260	1105	<b>LOR10K</b>	35	0,352	1	
	1400	260	1105	<b>LOR14K</b>	40	0,457	1	
	1000	400	740	<b>LOR10B</b>	15	0,488	1	
	1140	400	740	<b>LOR11B</b>	15	0,74	1	
	1400	28	740	<b>LOR14B</b>	15	0,74	1	
	ø40	-	712	<b>NE41</b>	1,2	0,016	1	-noga podpierająca 09-aluminium

LEGENDA:

- WAGA NETTO

- OBJĘTOŚĆ

- ILOŚĆ PACZEK