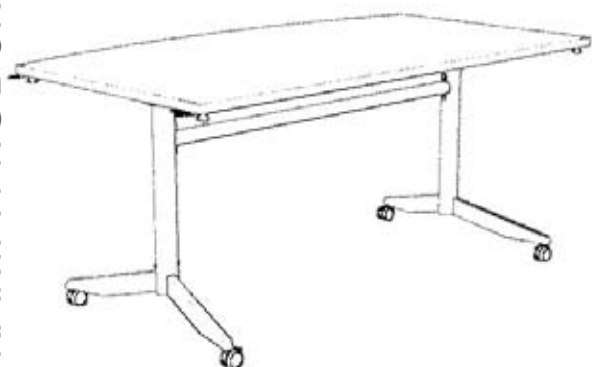


# STOŁY I-eM



KARTA PRODUKTOWA



 20 lat od 1991 roku...  
**MARO**<sup>®</sup>  
FABRYKA MEBLI BIUROWYCH

ver. 22.05.2012r.

# KONFERENCJA

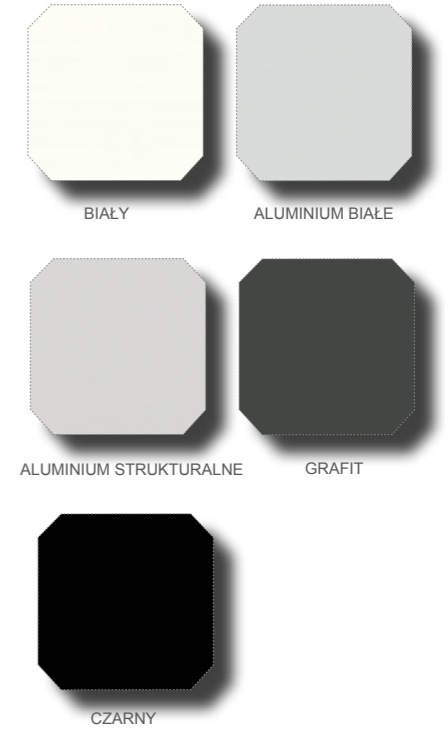


STOŁY I- eM

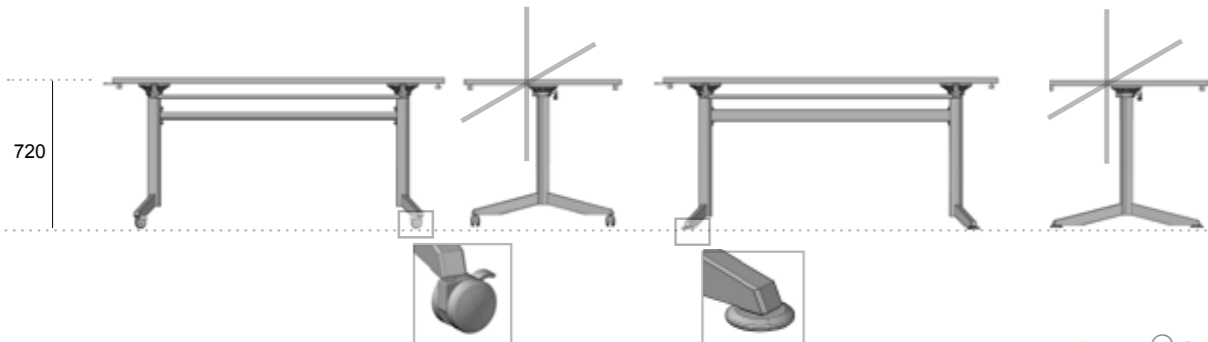
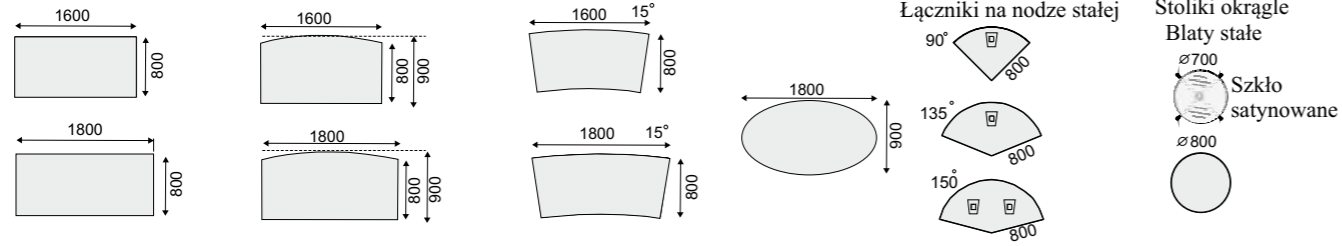
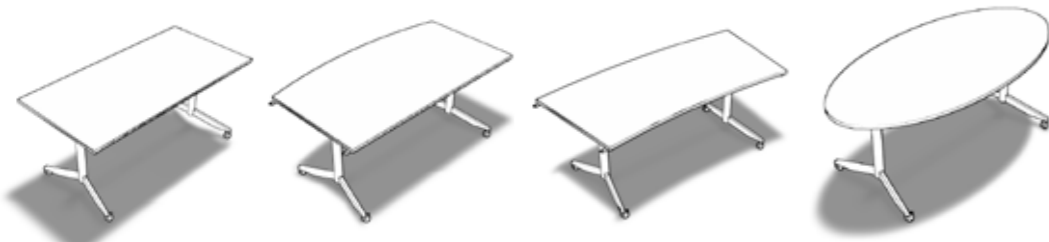
## KOLORY PODSTAWOWE (PŁYTY I DOKLEJKI)



## METALE



Wszystkie wymiary dotyczą stołów na kółkach oraz na stópkach. Łączniki są tylko na stópkach.



# KARTA PRODUKTOWA



# SPOTKANIE



STOŁY I- eM

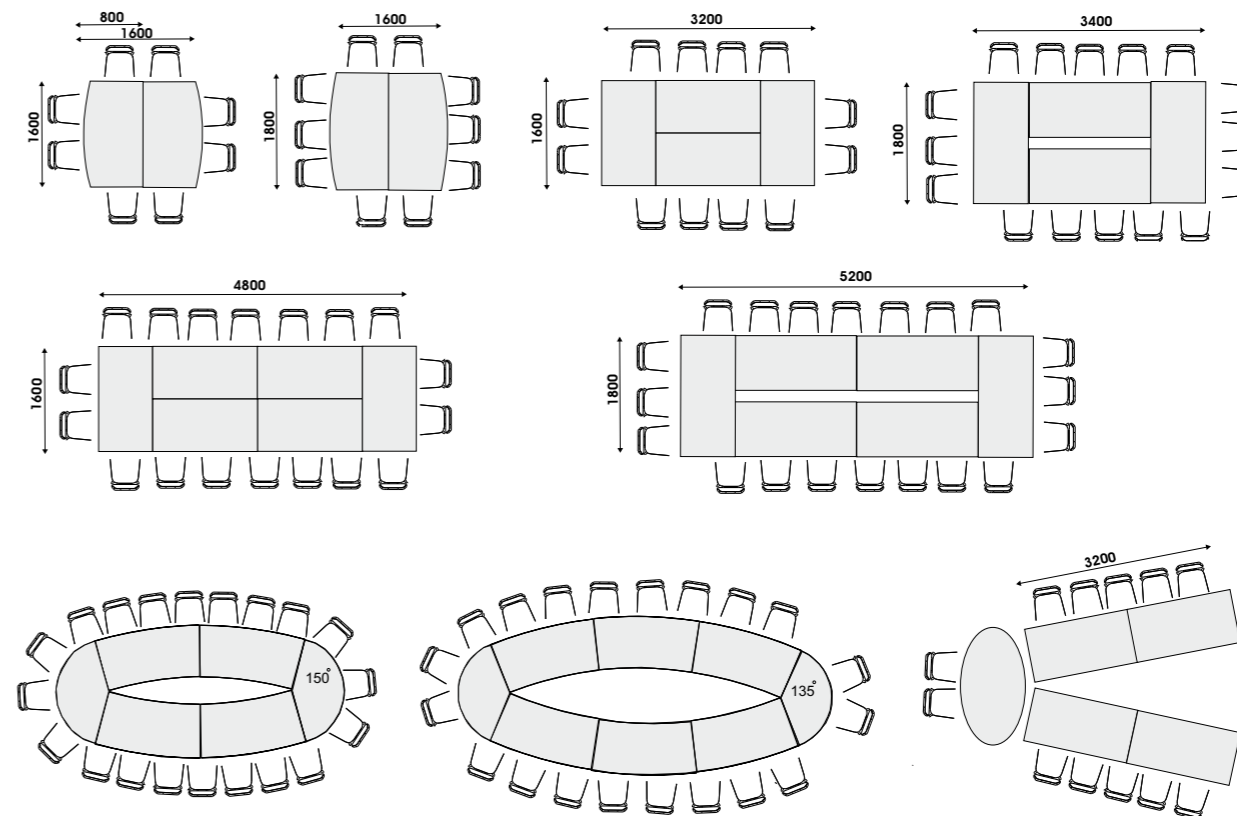


# AUDYTORIUM



STOŁY I- eM

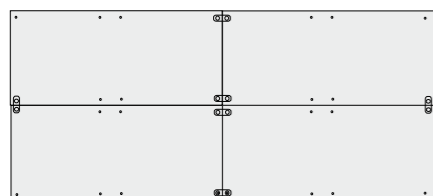
## PRZYKŁADY USTAWIEŃ



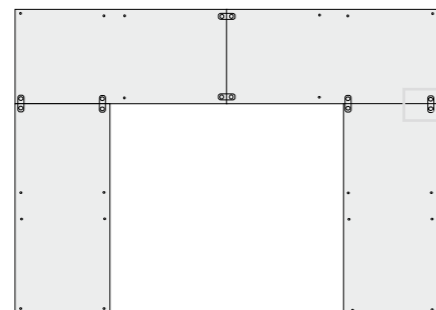
## ZMIANA USTAWIENIA UKŁADÓW W STANDARDZIE

Dzięki uniwersalnemu przygotowaniu stołów do łączenia oraz poręcznym zapinkom, każdy może w krótkim czasie zmienić charakter sali konferencyjnej.

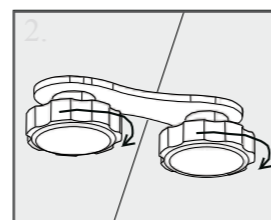
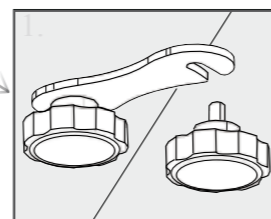
Grupa robocza



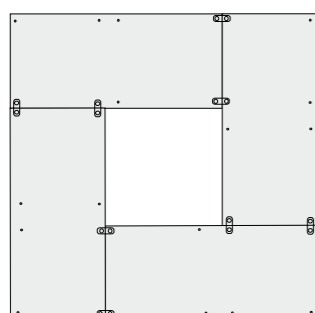
Audytarium



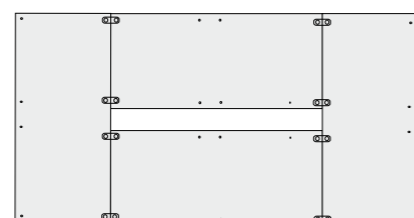
Zapinki - elementy łączące stoły między sobą



Konferencja



Spotkanie



## GRUPA PARTNERSKA



STOŁY I- eM



STOŁY I- eM



Ecology & Sustainability

MARO myśli o środowisku

Ökologie & Nachhaltigkeit



**Programme for Endorsement of Forest Certification Schemes**  
 używany surowiec wyłącznie z plantacji przemysłowych  
 We use raw materials only from industrial plantations  
 Wir benutzen die Rohstoffen ausschließlich nur von der kontrollierten Anbauen.



**Forest Stewardship Council**  
 sadzimy więcej niż wycinamy  
 We plant more than cut  
 Wir pflanzen mehr als abholzen.



**World Wildlife Found**  
 Chronić przyrodę z ludźmi i dla ludzi  
 Care about nature with people and for people  
 Das Umwelt schützen mit Leute und für Leute



© Fabryka Mebli Biurowych MARO  
 PL 62-052 Komorniki, ul. Fabianowska 100  
 tel. +48 61 890 00 00, fax +48 61 890 00 90  
 w w w . m a r o . c o m . p l

22.06.2012

KARTA PRODUKTOWA