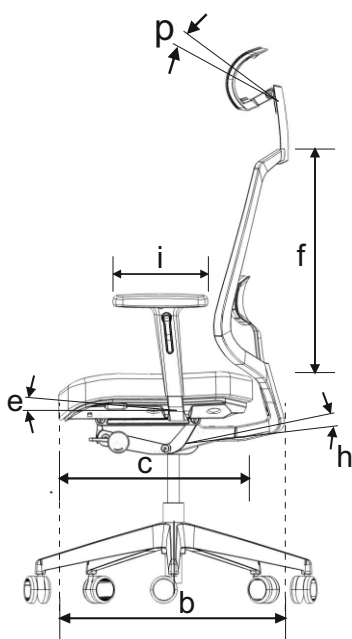


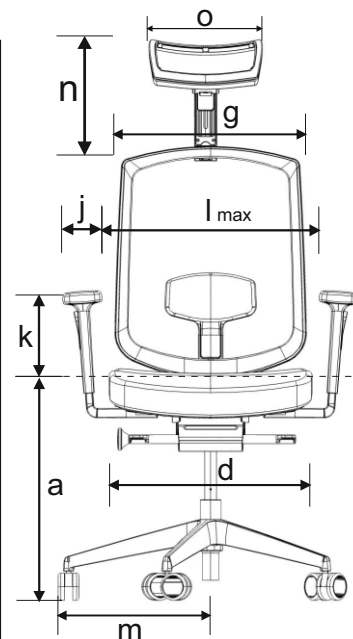
SAVA

Opis Techniczny

Oparcie	Materiał	Poliamid wypełniony w 30% swojej objętości włóknem szklanym.
	Tapicerka	Tkanina poliestrowa firmy Gabriel - Runner.
	Funkcje	Wysokość oparcia 555mm. Możliwość zamontowania podparcia lędźwiowego z regulacją w zakresie 60 mm.
Siedzisko	Materiał	Poliamid wypełniony w 30% swojej objętości włóknem szklanym.
	Wypełnienie	Formowana pianka poliuretanowa o gęstości 65 kg/m ³ , grubość 60 mm.
	Tapicerka	W zależności od wybranej tkaniny.
Funkcje	Regulacja głębokości wysuwu siedziska w zakresie 100 mm z możliwością blokowania w 11 różnych pozycjach.	
Podłokietnik 2D	Materiał	Konstrukcja wykonana z poliamidu wypełnionego w 50% swojej objętości włóknem szklanym z miękką nakładką poliuretanową.
	Funkcje	Regulacja szerokości w zakresie 35mm na stronę oraz wysokości w zakresie 100mm z możliwością blokowania w 11 pozycjach.
Podłokietnik 4D	Materiał	Konstrukcja wykonana z poliamidu wypełnionego w 50% swojej objętości włóknem szklanym z miękką nakładką poliuretanową.
	Funkcje	Regulacja szerokości w zakresie 35mm na stronę oraz wysokości w zakresie 100 mm z możliwością blokowania w 11 pozycjach. Możliwość przesuwu nakładki w zakresie 50mm tył/przód oraz obrotu o 360 stopni.
Mechanizm Auto Synchro	Typ	Synchroniczny z automatyczną regulacją siły nacisku oparcia na plecy.
	Funkcje	Zaprojektowany do obciążeń od 45 do 120 kg. Umożliwia odchylenie oparcia tylnego od 0 do 18 stopni przy jednoczesnym przechylenie siedziska w zakresie od 0 do 4,5 stopnia. Możliwość blokowania oparcia pleców tylko w pozycji 0 stopni.
Mechanizm Synchro Pro	Typ	Synchroniczny z regulacją siły nacisku oparcia na plecy.
	Funkcje	Zaprojektowany do obciążeń od 45 do 120 kg. Umożliwia odchylenie oparcia tylnego od 0 do 25 stopni przy jednoczesnym przechylenie siedziska w zakresie od 0 do 10 stopni. Pozwala na blokowanie oparcia pleców w 4 różnych pozycjach. Możliwość uzyskania pochyłu siedziska oraz oparcia pleców 3 stopnie do przodu celem zmniejszenia nacisku siedziska na podudzie.
Siłownik	Typ	Gazowy. W zależności od wybranej podstawy chromowany lub malowany na kolor czarny.
	Funkcje	Umożliwia regulację wysokości siedziska o 100 mm.
Podstawa tworzywowa	Materiał	Poliamid wypełniony w 30% swojej objętości włóknem szklanym - kolor czarny.
	Funkcje	Pięcioramienny o średnicy 680 mm, wysokość 124 mm.
Podstawa aluminiowa	Materiał	Aluminium polerowane.
	Funkcje	Pięcioramienny o średnicy 680mm, wysokość 124mm.
Zagłówek	Materiał	Poliamid wypełniony w 30% swojej objętości włóknem szklanym - kolor czarny.
	Tapicerka	Tkanina poliestrowa firmy Gabriel - Runner.
	Funkcje	Regulacja wysokości w zakresie 60 mm. Regulacja nachylenia zagłówka w zakresie 75 stopni.



a	wysokość siedziska	460mm - 560mm (dla mechanizmu SYNCHRO PRO)
a	wysokość siedziska	445mm - 545mm (dla mechanizmu AUTO SYNCHRO)
b	głębokość od początku siedziska do oparcia	470mm - 530mm (dla mechanizmu SYNCHRO PRO)
b	głębokość od początku siedziska do oparcia	440mm - 500mm (dla mechanizmu AUTO SYNCHRO)
c	głębokość siedziska	485mm
d	szerokość siedziska	480mm
e	pochylenie siedziska	-3 - 10 stopni
e	pochylenie siedziska	0 - 4,5 stopnia (dla mechanizmu AUTO SYNCHRO)
f	wysokość oparcia	555mm
g	szerokość oparcia	460mm
h	odchylenie oparcia	max 25 stopni (dla mechanizmu SYNCHRO PRO)
h	odchylenie oparcia	max 18 stopni (dla mechanizmu AUTO SYNCHRO)
i	długość nakładki podłokietnika 2D	230mm
i	długość nakładki podłokietnika 4D	230mm
j	szerokość podłokietnika 2D	95mm
j	szerokość podłokietnika 4D	115mm
k	wysokość od siedziska do nakładki podłokietnika 2D	160mm
k	wysokość od siedziska do nakładki podłokietnika 4D	170mm
l	maksymalna szerokość pomiędzy podłokietnikami 2D	530mm
l	maksymalna szerokość pomiędzy podłokietnikami 4D	520mm
m	promień podstawy	340mm
n	wysokość zagłówka	180-240mm
o	szerokość zagłówka	280mm
p	kąt obrotu zagłówka.	75 stopni



Pakowanie:	
Wymiary	750x565x670mm
Waga	20kg
Liczba paczek	1
Opakowanie	Karton pięciowarstwowy, folia, fizelina

Wymiary Całkowite z zagłówkiem:	
Szerokość max.	740mm
Wysokość max.	1350mm
Głębokość max.	660mm